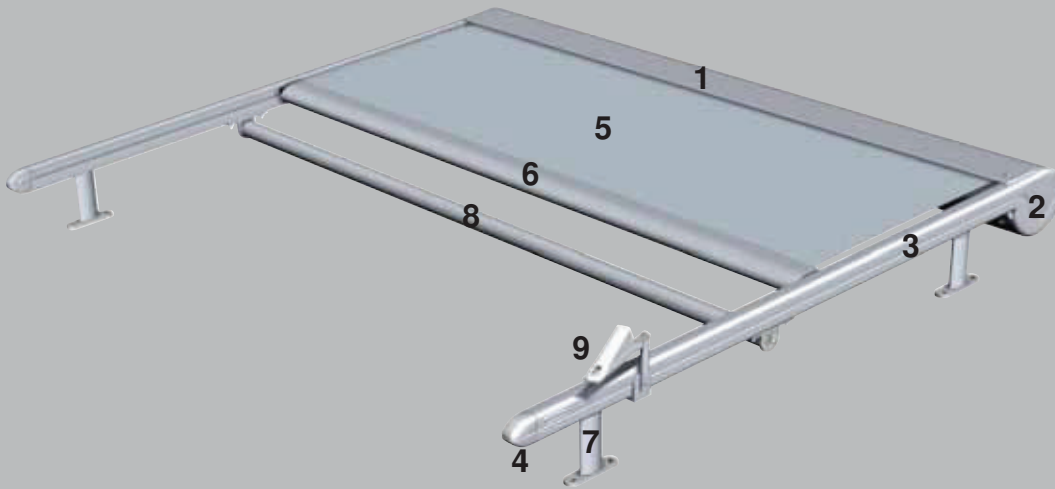




Wintergarten-Markisen Typ W6



Technische Beschreibung und Zubehör



Wichtige Details auf einen Blick

- 1 Abdeckblende
- 2 Kastenseitenteil
- 3 Führungsschiene
- 4 Kappe mit Umleittlagerung
- 5 Behang (Tuch)
- 6 Ausfallprofil
- 7 Führungsschienenkonsole (Abstandhalter)
- 8 Leitrohr
- 9 Lichtsensor (optional)

Die WAREMA Wintergarten-Markise Typ W6

sorgt an großen Glasflächen für angenehmen Schatten. Sie funktioniert nach dem Gegenzug-Prinzip. Beim Ausfahren wird das Markisentuch von der Tuchwelle abgewickelt und gleichzeitig das Ausfallprofil durch ein in den Führungsschienen laufendes Zugelement herausgezogen. Eine optimale Tuchspannung wird durch die Vorspannung der Federmechanik erreicht. Es stehen mehrere Kollektionen zur Auswahl.

Technische Details

- Tuchwelle aus verzinktem Stahl-Nutrohr.
- Zahnscheiben aus hochwertigem Material zum Antrieb des Zugelementes.
- Tuchwellen-Konsolen aus Aluminium-Guss.
- Zweiteilige Abdeckblende stranggepresst, seitlich geschlossen.
- Führungsschiene aus stranggepresstem Aluminium mit Montagenut sowie Extrakammer für das Zugelement.
- Zahnriemen mit Kevlareinlage.



Führungsschiene

Die Führungsschiene besteht aus stranggepresster Aluminium-Legierung und sorgt in Verbindung mit dem Kunststoffgleiter für einen geräuscharmen Lauf.



Antrieb

Grundsätzlich sind alle Anlagen mit Elektroantrieb, thermischem Überlastungsschutz und automatischer Endabschaltung lieferbar. Bei zu hohem Widerstand in den Führungsschienen schaltet der drehmomentabhängige Motor automatisch ab.

Leitrohr/Windlastträger

Bei Auszugslängen über 3000 mm wird ein Leitrohr zur Stabilisierung des Tuches gegen Windlasten eingesetzt.



Ausfallprofil

Das stabile Ausfallprofil wird mittels Kunststoffgleitern in seitlichen Führungsschienen gezogen. Die für die optimale Tuchspannung erforderliche Federmechanik ist unsichtbar in der Tuchwelle integriert.

Stoffauswahl

Acryl-Stoffe

Der Behang aus lichtechem, wetterfestem und reißfestem Marken-Acryl ist imprägniert und hierdurch schmutz- und wasserabweisend.

Soltis-Stoffe

Soltis-Stoffe werden unter hoher Vorspannung beschichtet. Dadurch entsteht ein extrem dimensionsstabiles und dehnungsarmes Gewebe, das auch für großflächige Beschattung geeignet ist. Soltis 92 hat geringe Verzugswerte – und das nicht nur in Kette und Schuss, sondern auch in der Diagonalen. Der Stoff ist schwer entflammbar bzw. selbstverlöschend und bis max. 3500 mm Breite und max. 4500 mm Ausfahrlänge einsetzbar.

Gekuppelte Anlagen

Drei Behänge nebeneinander sind mechanisch kuppelbar.

Beschichtung

Die Oberflächen der Wintergarten-Markisen können in Standard RAL Farben pulverbeschichtet werden. Natursilber bzw. farbig eloxiert oder weitere Sonderfarben können gegen Mehrpreis ausgewählt werden.

Sensorik (optional)

Der in der Tuchwelle integrierte Windsensor – eine Weltneuheit – mißt die Windbelastung direkt am Tuch. Ergänzt wird die integrierte Windsteuerung durch einen externen, energieautarken Lichtsensor.

Baugrenzwerte

	Stoffart	Einzelbehang	Gekuppelte Behänge
max. Anlagengänge	Acryl	4500 mm	4500 mm
	Soltis	4500 mm	4500 mm
max. Achsmaß	Acryl	4000 mm	8000 mm
	Soltis	3500 mm	7000 mm
max. Anlagengfläche	Acryl	18 m ²	36 m ²
	Soltis	16 m ²	32 m ²