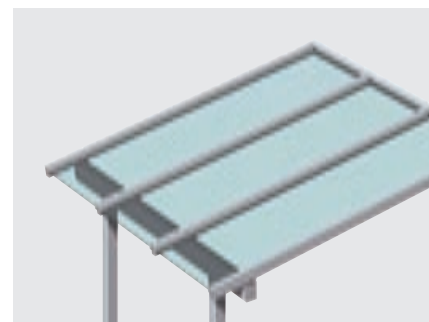
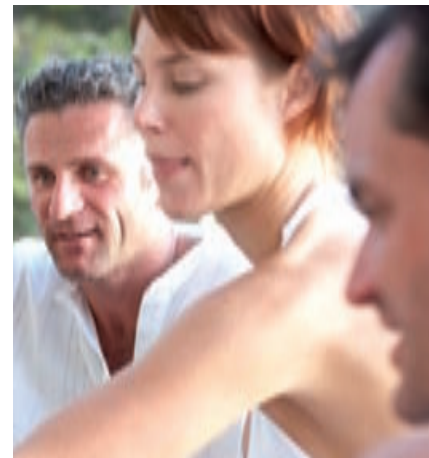
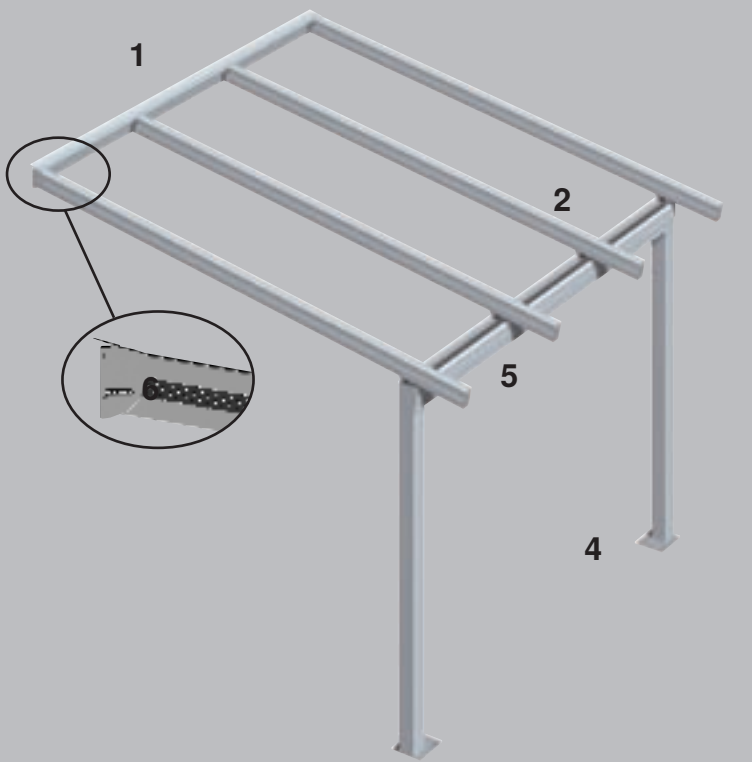


Terrassendach

Typ T1



Technische Beschreibung und Zubehör



- 1 Abdeckblende
- 2 Sparren
- 4 Pfosten
- 5 Pfette
- 6 Farbkombination

Das WAREMA Terrassendach Typ T1 vereint ansprechendes Design mit individuell abstimmbarer Funktionalität. Das Kaltdach bietet mit bauseitiger Verglasung bei jedem Wetter optimalen Schutz und erweitert so, nicht nur im Sommer, Ihren Wohnraum.

Montageart

Montage des Terrassendachs auf bauseitigem Beton- oder Schraubfundament.

Farben und Kombinationen

Wählen Sie aus der vielfältigen WAREMA bzw. RAL-Classic Farbkarte die passende Farbe zu Ihrem Haus und Ihrer Terrasse und setzen Sie durch Farbkombinationen Akzente.

Baugrenzwerte

max. 6000 x 5000 mm

Neigungswinkel

Min. 5° bis max. 20° aus der Waagerechten

Abdeckblende

Die Abdeckblende schließt das Terrassendach zur Hauswand ab. Die Befestigung erfolgt mit einem durchgehenden Wandprofil.

Sparren bündig oder überstehend

Je nach Wunsch können die Sparren bündig mit der Pfette abschließen oder überstehen. Zusätzlich dienen sie der Anbringung von Lichtschienen, Heizstrahlern und natürlich Sonnenschutzprodukten.

Pfette

Nach oben offen kann die Pfette der Entwässerung dienen, optional verschließbar. Die Möglichkeit der Aufnahme einer Lichtschiene oder eines Heizstrahlers ist hier ebenfalls gegeben.

Pfosten

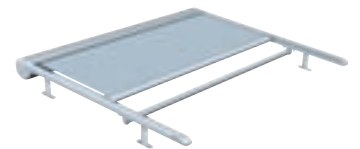
Die Pfosten tragen die Dachkonstruktion. Zur Verschattung im Frontbereich können auch hier Sonnenschutzprodukte angebracht werden.

Verglasung (bauseitig)

WAREMA Terrassendächer können mit Verbundsicherheitsglas (VSG10 oder VSG12) bauseitig ausgerüstet werden. Durch den Regen- und Watterschutz können Sie Ihre Terrasse so noch unabhängiger genießen.

Sonnenschutz

Zum perfekten Schutz vor Sonnenstrahlen und Hitze dienen WAREMA Wintergarten-Markisen.



Zubehör Heizstrahler

Optimal, um auch an kühleren Tagen den Platz im Freien zu genießen.

Lichtschiene

Für die angenehme Beleuchtung auf Ihrer Terrasse



Funklautsprecher-Paket

Übertragen Sie Ihre Lieblingsmusik ganz einfach nach draußen.

Entwässerung

Die kontrollierte Entwässerung findet in der Pfette oder einem separaten Entwässerungsprofil statt.

